

**LE VENT UNE ENERGIE
ETERNELEMENT
RENOUVELABLE**



**AEROGENERATEURS DE
PRODUCTION EN ILOTAGE
OU INJECTION RESEAU**

- ⇒ Réduisez de votre empreinte écologique
- ⇒ Devenez votre propre producteur d'énergie
- ⇒ Offrez-vous un totem publicitaire innovant et rentable

- ⇒ Jouissez d'une rente de longue durée.
- ⇒ Faites un Investissement sécurisé et rentable.
- ⇒ Réduisez vos coûts énergétiques et devenez autonome.





QUALITE - FIABILITE – LONGEVITE

Les aérogénérateurs Wallonie-éolienne bénéficient des dernières avancées en matière de régulation et automation.

Issu de la technologie des onduleurs, le frein électronique permet la maîtrise parfaite de la vitesse de rotation en toutes circonstances.

- Production en toute sécurité (Emballement et surtension impossible)
- Chocs électriques et mécaniques éliminés
- Longévité accrue du générateur, de la voile, du collecteur, de l'onduleur ou des batteries

La giration motorisée est précise et le frein électronique évite les mises en drapeau intempestives, la vitesse de rotation est maintenue a son optimum pour une production continue toute en douceur. L'armoire de régulation est pourvue de redondance de sécurité et l'algorithme utilisé est performant et fiabilise l'ensemble.

CONFORT D'UTILISATION:

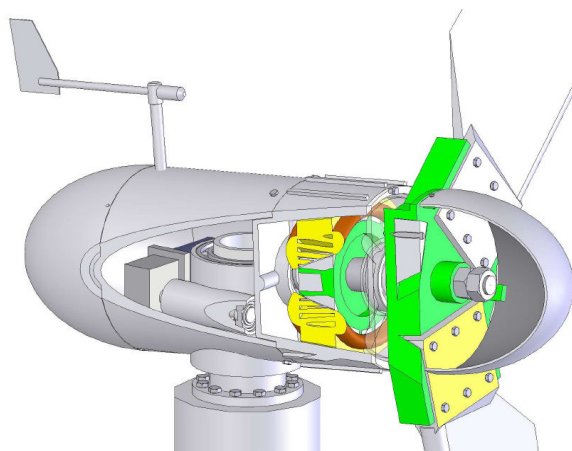
En configuration, injection réseau ou îlotage, lorsque le vent souffle, le système accumule l'énergie produite vers le réseau électrique ou dans les batteries et restitue celle-ci lorsque la demande est présente.

Le fonctionnement est automatique et le système permet un confort d'utilisation parfaitement adapté à l'alimentation en énergie renouvelable de vos besoins domestiques ou professionnels.

La voile est conçue pour une faible émission de bruit et l'implantation sans nuisance est possible dans tout environnement

APPLICATIONS:

- Injection réseau et réduction de votre facture d'électricité
- Raccordement en îlotage et autonomie électrique
- Remplace avantageusement votre groupe électrogène
- Combinaison hybride photovoltaïque possible
- Convient pour ferme, installation isolée, habitations raccordées au réseau ou non



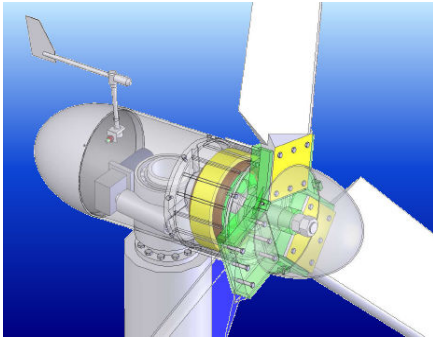
De conception simple et robuste la mécanique est fiable et demande peu d'entretien.

MICROCONTRALL:

distributeur wallonie-éolienne

Rue du Jardinnet, 21 - Walcourt – Belgique
Tel:071 96 09 19

www.microcontrall.com



SPECIFICATIONS AEROGENERATEURS WEOL80i - WEOL64i

MODELES :	WEOL64i	WEOL80i	PRODUCTION
GENERATEUR:	Synchrone 3 phases à aimants permanents		<p>WEOL80i - Production annuelle</p> <p>11.000 kWh à 4,5m/s</p> <p>(*) suivant EN-61400-12-1 et distribution des vents selon Weibull (intérieur des</p>
VOILURE :			
Diamètre rotor :	6.40 m	8.00 m	
Vitesse nominale	200 tr/min	180 tr/min	
Nbre de pales	3		
Pales renforcées	composites - fibre de verre		
Vent max : 40 m/s - Température : -40 to +60 °C			
REGULATION par micro processeur			
Fonctions contrôle :	Vitesse de rotation / tension, charge, PWM, Orientation + mise en drapeau		
Protections :	Tempête, Surtension, Survitesse, Foudre, Algorithme à redondance sécurité		
Orientation:	Servomoteur et Micro-processeur		
PUISSANCE ELECTRIQUE :			
Nominale	5 kW	10 kW	
Max	7KW	14 kW	
PLAGES de MARCHÉ :			
Vent démarrage	3m/s	3m/s	
Vent nominal	10m/s	10 m/s	
Vent max de marche	12 à 18m/s	12 à 18m/s	
			<p>WEOL64i - Production annuelle</p> <p>6.000 kWh à 4,5m/s</p> <p>(*) suivant EN-61400-12-1 et distribution des vents selon Weibull (intérieur des</p>